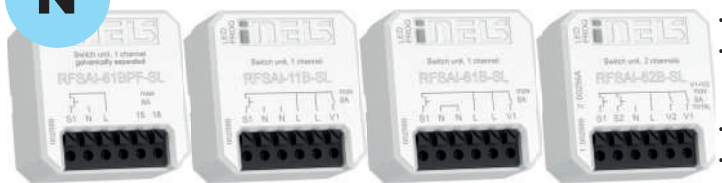


N

Multifunkciós kapcsolóegység
1 galvanikusan leválasztott
kimenettelMultifunkciós kapcsoló-
egység 1 kimenettelMultifunkciós kapcsoló-
egység 1 kimenettelMultifunkciós kapcsolóegység
2 kimenettel

EAN kód:
RFSAI-61BPF-SL: 8595188189101
RFSAI-11B-SL: 8595188183758
RFSAI-61B-SL: 8595188182041
RFSAI-62B-SL: 8595188182010

Technikai paraméterek

	RFSAI-61BPF-SL	RFSAI-11B-SL	RFSAI-61B-SL	RFSAI-62B-SL
Tápfeszültség:	230 V AC			
Tápfeszültség frekvencia:	50-60 Hz			
Látszólagos teljesítmény:	7 VA / $\cos \varphi = 0.1$			
Disszipált teljesítmény:	0.7 W			
Tápfeszültség tűrése:	+10 %; -15 %			

Kimenet

Érintkezők száma:	1x kapcsoló	2x kapcsoló
Névleges áram:	8 A / AC1	
Kapcsolható teljesítmény:	2000 VA / AC1	
Csúcsáram:	Ipeak < 110A 300us / max. bemeneti kapacitás 125 uF	
Kapcsolható feszültség:	250 V AC1	
Mechanikai élettartam:	1x10 ⁷	
Elektromos élettartam (AC1):	1x10 ⁵	

Vezérlés

Vezeték nélküli:	25-csatorna	2x 12-csatorna		
Funkciók száma:	6	1	6	6
Kommunikációs protokoll:	RFIO2			
Frekvencia:	866-922 MHz (bővebben a 81. oldalon)			
Jelisméltó funkció:	igen			
Kézi vezérlés:	PROG gomb (ON/OFF)			
Külső gomb/kapcsoló:	igen			
Hatótávolság:	nyílt terepen 200 m-ig			

További információk

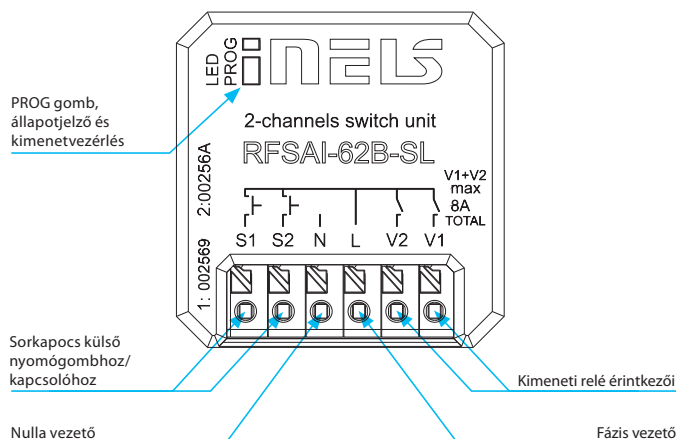
Üzemi hőmérséklet:	-15 .. + 50 °C	
Működési helyzet:	tetszőleges	
Rögzítés:	szabadon a bekötővezetéseken	
Védettség:	IP40	
Tűlfeszültség kategória:	III.	
Szennyezettségi fok:	2	
Csatlakozás:	csavarmentes sorkapcsok	
Csatlakozó vez. keresztm. (mm ²)	0.2-1.5 mm ² tömör/sodrott	
Méret:	43 x 44 x 22 mm	
Tömeg:	31g	45 g
Vonatkozó szabványok:	EN 60730, EN 63044, EN 300 220, EN 301 489	

Funkció leírás

1. Nyomógomb, impulzusrelé, késleltetett be- vagy kikapcsolás 2 s - 60 perc időbeállítással. Minden egyes kimeneti reléhez tetszőleges funkció rendelhető.
2. Az egységen található programozó gomb kézi vezérlésre is használható.

- Az egy/két kimeneti relével rendelkező kapcsolóegységek készülékek, világítások vezérlésére alkalmasak. Az egységek hagyományos kapcsolóval/nyomógombbal is vezérelhetők.
- Kombinálhatók az iNELS Wireless rendszer vezérlővel, detektorával és érzékelővel.
- A BOX kivétel lehetővé teszi a beépítést szerelvénydobozba, közvetlenül a vezérelt készülék házába, vagy álmennyezetre. Könnyű telepítés a csavarmentes sorkapcsokak köszönhetően.
- Kapcsolható terhelés összesen 8 A (2000 W)
- Funkciók: RFSAI-61B-SL, RFSAI-62B-SL és RFSAI-61BPF-SL – nyomógombkövetés, be/ki, impulzusrelé és késleltetett be- és kikapcsolás 2 s - 60 perc közötti időbeállítással. Minden egyes kimeneti reléhez tetszőleges funkció rendelhető. Az RFSAI-11B-SL esetében a külső gombnak fix funkciója van - BE/KI. A funkció leírása a 86. oldalon található.
- A külső gomb hozzárendelése ugyanúgy történik, mint a vezeték nélküli vezérlők gombjainak betanítása.
- Az RFSAI-62B-SL kimenetei egyenként legfeljebb 12/12 csatornával vezérelhetők (1 csatorna egy gomb a vezérlőn). Az RFSAI-61B-SL, RFSAI-11B-SL és az RFSAI-61BPF-SL kimeneteihez akár 25 csatorna is hozzárendelhető.
- Az egységen található programozó gomb a kimenet kézi vezérlésére is használható.
- Be- vagy kikapcsolható áramszüneti memória a kimenet állapotának tápfeszültség visszakapcsolása utáni beállítására.
- Az egység jelisméltó funkciója a PC-hez csatlakoztatott RFAF/USB szervíz eszközzel és a hozzá tartozó programmal történik.
- Hatótávolsága 200 m (nyílt terepen), amennyiben a vezérlő és az egységek közötti kommunikáció nem megfelelő, használható az RFRP-20N jelisméltó vagy az RFIO2 protokollal rendelkező egységek, amelyek támogatják ezt a funkciót.
- Kétirányú kommunikáció RFIO2 protokollal.
- Az AgSnO₂ anyagú relé érintkezők lehetővé teszik világítási előtéték kapcsolását.

Az eszköz részei



Bekötés

